

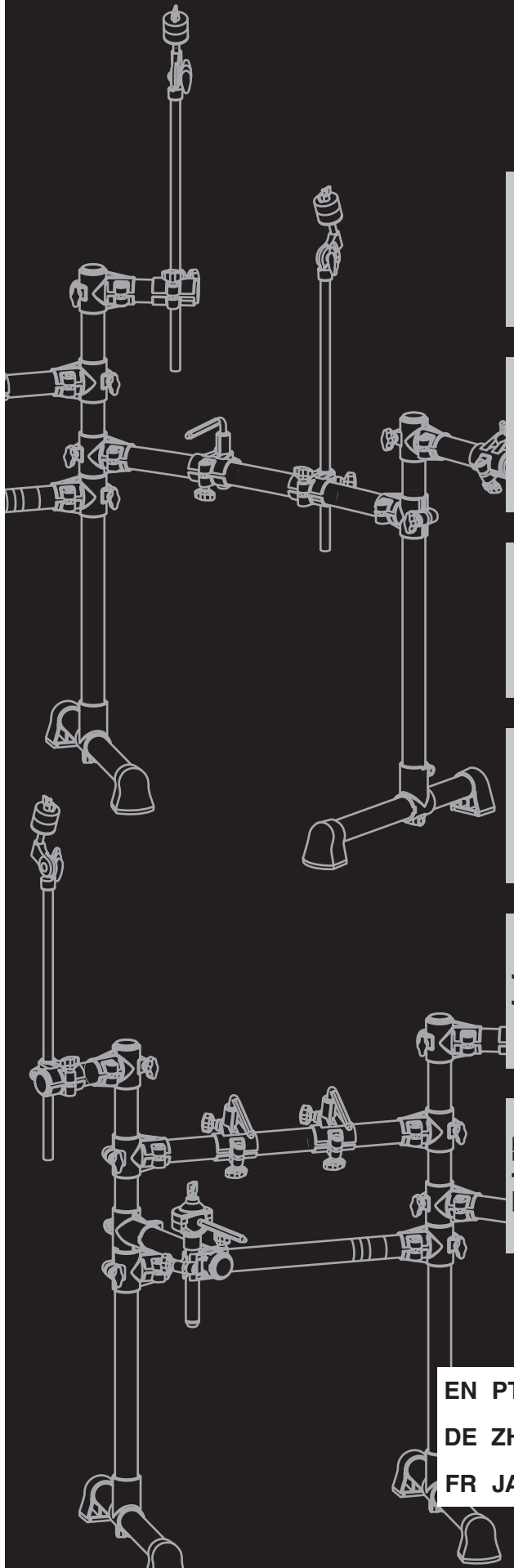


**DTX**  
drums

ELECTRONIC DRUM RACK  
RACK DE BATTERIE ÉLECTRONIQUE  
电鼓支架  
電子ドラムラック

**RS6**

Owner's Manual  
Benutzerhandbuch  
Mode d'emploi  
Manual do Proprietário  
使用说明书  
取扱説明書



English

Deutsch

Français

Português

中文

日本語

EN PT  
DE ZH  
FR JA

## 注意事项

使用前，请先阅读本说明书，并安全正确地使用本产品。

- \* 请将本说明书存放在安全的地方，以便将来随时参阅。



### 警告

如果忽视本符号并不当使用设备，则可能会造成致命人身伤害或重大损失。

- 请勿在乐器附近放置燃烧着的物体，比如蜡烛。燃烧的物体可能会倾倒并引发火灾。



### 注意

如果忽视本符号并不当使用设备，则可能会对使用设备的人造成危险或伤害，且可能会导致财产损失。

- 按照本说明书中的组装说明以正确顺序组装本产品。另外，请务必定期拧紧螺栓。否则，可能会损坏产品，甚至造成伤害。
- 请勿让小孩自行装配或安装本产品，否则可能会造成其人身伤害。请务必在成人的监督下装配本产品。
- 当心镲片固定架和桶鼓固定架的边缘。这些锐利的边缘可能会造成人身伤害。
- 安装本产品时，请务必牢牢拧紧螺栓和其它紧固件。此外，在松开螺栓时，请务必慢慢执行。否则，打击垫可能会翻倒，或者电鼓支架可能会散架或翻倒，可能会造成人身伤害。
- 务必将本产品安放于平坦、稳定的表面上。放置在倾斜、不稳的表面或楼梯上可能会造成产品不稳或翻倒。
- 请勿改装本产品。否则可能会造成人身伤害或产品损坏 / 性能下降。
- 请勿坐在或站在电鼓支架上。否则可能会翻倒或损坏，造成人身伤害。
- 当调整夹具时，请小心您的手指和手，以免被夹或受伤。
- 请当心管端和内侧。金属屑等可能会损伤手指和手。
- 请勿将声学鼓安装到电鼓支架。  
夹具可能会损坏，且鼓可能会跌落，造成人身伤害。
- 将小零件保存在婴儿接触不到的地方。否则可能误吞。

对由于不正当使用或擅自改造本产品所造成的损失，Yamaha 不负任何责任。

### 须知

- 请勿在产品上放置重物。否则可能会造成其损坏。
- 请勿在极端高温（直射阳光下、靠近加热器或密闭车辆内等）或高湿（浴室、雨天的室外等）的地方使用或保存本产品。否则可能会造成变形、褪色、损坏或性能下降。
- 在清洁本产品时，请勿使用汽油、稀释剂或酒精，否则可能会造成褪色或变形。请使用柔软干布或完全拧干的湿布进行擦拭。如果本产品上沾有脏污或粘着物，请先使用蘸有中性清洁剂的布进行擦拭，然后用完全拧干的湿布擦拭，以除去任何残留的清洁剂。此外，也要特别注意不要让水和清洁剂接触本产品所使用的缓冲物；否则可能会造成性能下降。

### 重要事项

本说明书中的公司名称和产品名称均为各自公司的商标或注册商标。

## 目录

注意事项.....	2
包装内物品.....	4
规格.....	4
装配支架.....	6
安装各固定架.....	8

### 保护环境

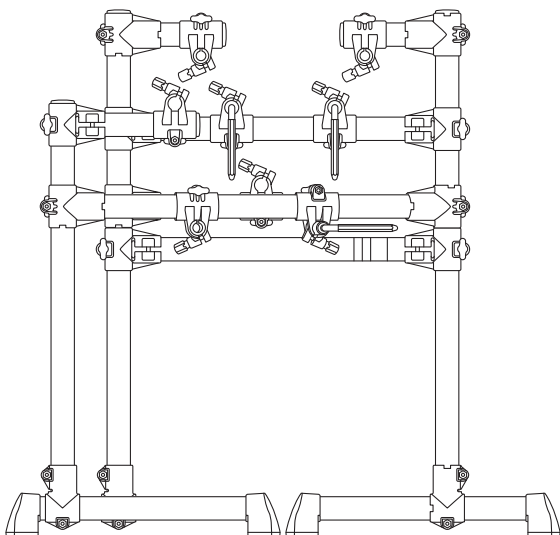
如果需要废弃设备时，请与本地相关机构联系，获取正确的废弃方法。请勿将设备随意丢弃或作为生活垃圾处理。

为便于您理解使用说明书的内容，本公司已经依据国家的相关标准尽可能的将其中的英文表述部分翻译成中文。但是，由于专业性、通用性及特殊性，仍有部分内容仅以原文形式予以记载。如您有任何问题，烦请随时与本公司客服联系（热线：400-051-7700）。

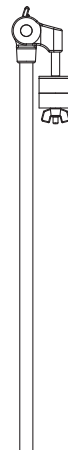
## 包装内物品

打开包含电鼓支架的包装后，请确认包含以下所有组件。

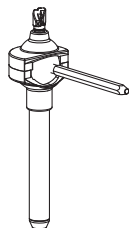
主框架 (x1)



镲片固定架 (x3)



小鼓固定架 (x1)



使用说明书 (本书)



**注**  
可以在鼓垫组包装内找到用于装配支架的鼓键。

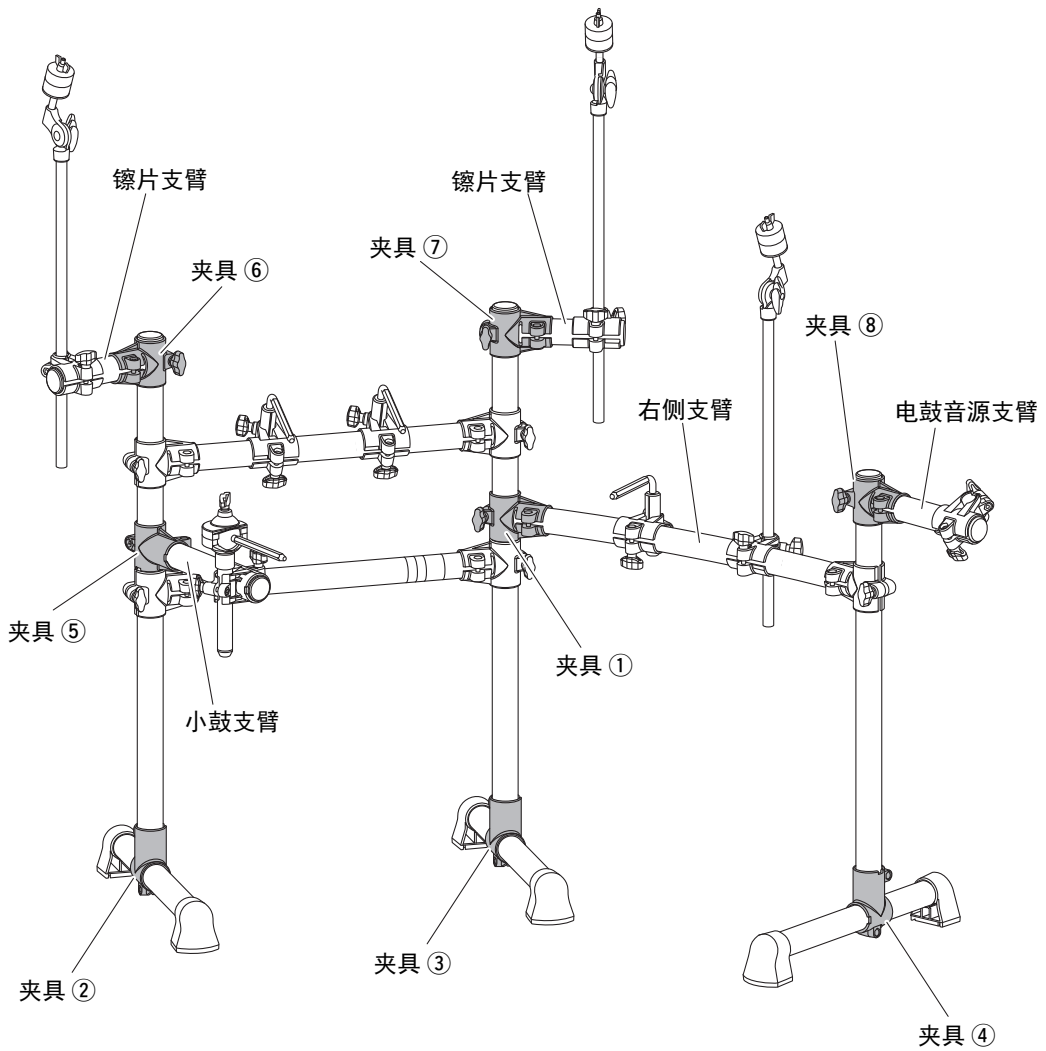


### 规格

- 重量：10.1 kg

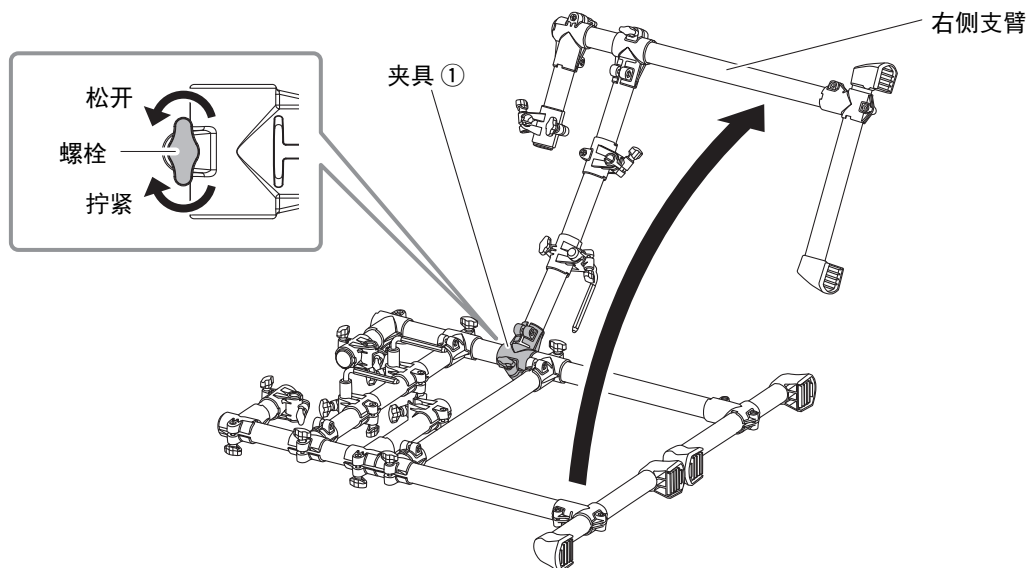
\*: 本说明书的内容为出版时的最新技术规格。请至 Yamaha 网站下载最新版本的说明书。技术规格、设备或选购配件在各个地区可能会有所不同，因此如有问题，请与当地 Yamaha 经销商确认。

## ■ 全装配支架



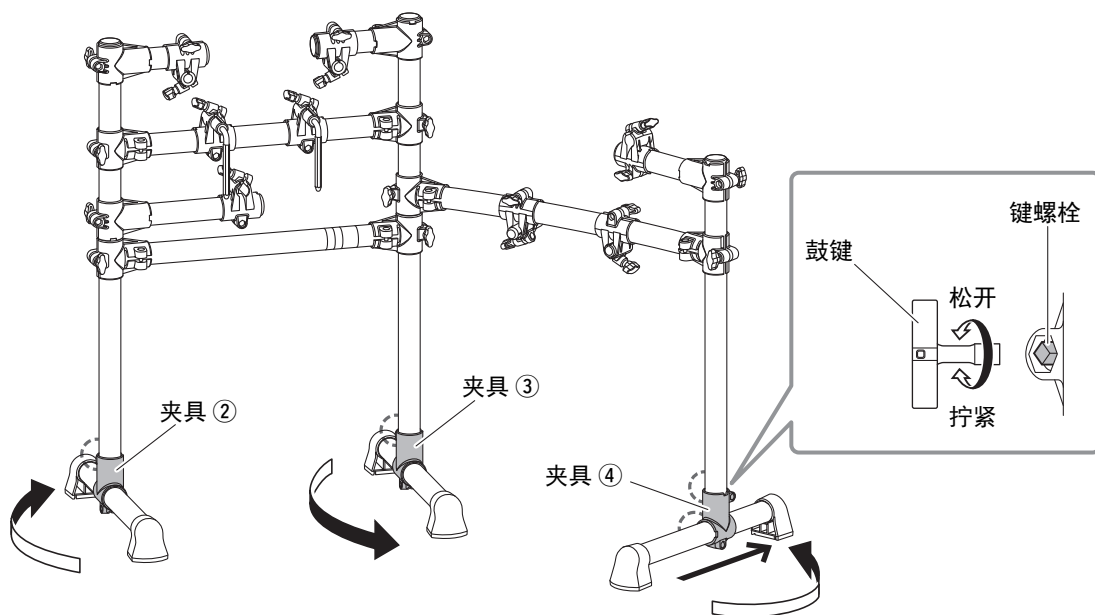
## 装配支架

1. 将主框架放在坚固的水平面上，松开夹具①的螺栓，打开右侧支臂，然后再次拧紧螺栓，使其牢固。

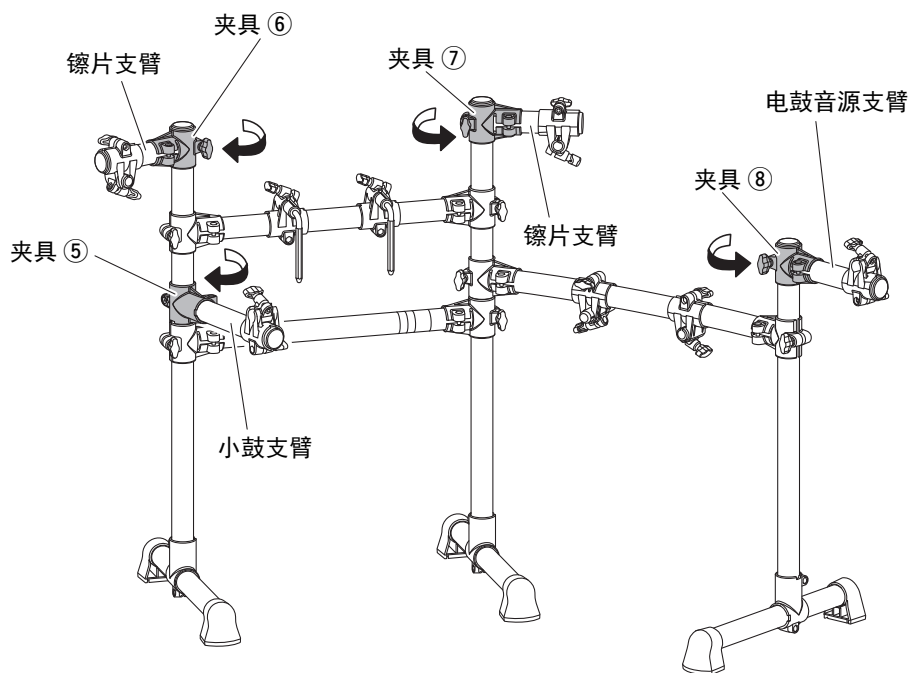


2. 务必将主框架置于平坦、稳定的表面。  
如果抬起的主框架并摇晃时其产生晃动，请检查螺栓是否松动并拧紧。
3. 使用鼓键松开夹具②、③和④中的4个键螺栓，打开支腿并调整位置，然后再次拧紧键螺栓，使其牢固。

**注**  
可以在鼓垫组包装内找到鼓键。



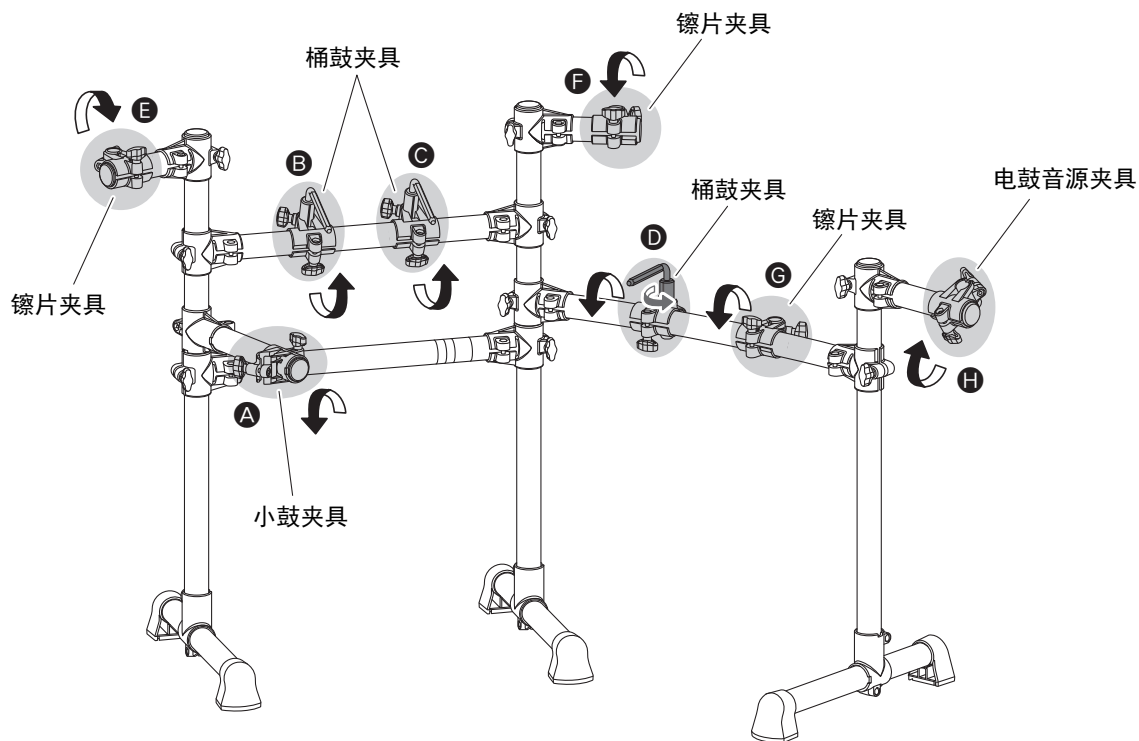
4. 松开夹具⑤、⑥、⑦和⑧的螺栓，调整小鼓支臂、镲片支臂、电鼓音源支臂的位置，然后再次拧紧螺栓，使其牢固。



## 安装各固定架

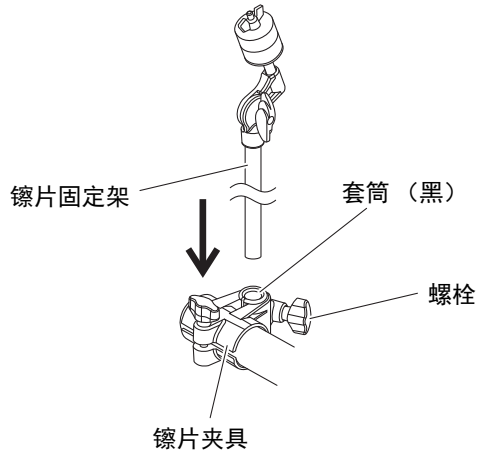
1. 松开以下 8 个夹具 (A 至 H) 上的螺栓, 并将夹具旋转或移动到如下所示位置。根据图示, 牢固拧紧所有螺栓以将夹具锁定到位。

- 小鼓夹具 ×1 (A)
- 桶鼓夹具 ×3 (B、C 和 D)
- 镲片夹具 ×3 (E、F 和 G)
- 电鼓音源夹具 ×1 (H)





**2.** 在 3 个镲片夹具上各装 1 个镲片固定架。

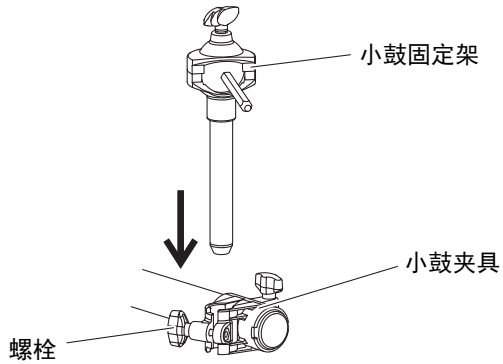


- 2-1.** 松开镲片夹具上的螺栓。
- 2-2.** 插入镲片固定架。
- 2-3.** 牢固拧紧镲片夹具上的螺栓。

**3.** 安装小鼓固定架至小鼓夹具。

**⚠ 注意**

请特别注意小鼓固定架，因为杆的顶端锐利，可能会造成人身伤害。



- 3-1.** 松开小鼓夹具上的螺栓。
- 3-2.** 插入小鼓固定架。
- 3-3.** 牢固拧紧小鼓夹具上的螺栓。

即可使用电鼓支架。有关装配鼓垫和电鼓音源的说明，请参阅鼓垫组包装附带的装配说明书。

## 雅马哈乐器音响（中国）投资有限公司

上海市静安区新闻路1818号云和大厦2楼

客户服务热线：4000517700

公司网址：<http://www.yamaha.com.cn>

制造商：雅马哈株式会社

制造商地址：日本静冈县滨松市中区中泽町10-1

进口商：雅马哈乐器音响（中国）投资有限公司

进口商地址：上海市静安区新闻路1818号云和大厦2楼

原产地：印度尼西亚

Manual Development Group

©2020 Yamaha Corporation

Published 04/2020

2020年4月 发行

CS-A0

VCR4470